

COBRA NC 2500 B

Tørr skruevakuumpumpe



Høy ytelse

Avansert skruedesign, patenterte selvbalanserende skruer, perfekt egnet for stålavgassing, romsimulering og vakuumsørking

Effektiv

Lav levetidskostnad, minimalt vedlikehold, lange serviceintervaller, høy oppetid, effektiv vannkjøling

Fleksibel

Ulike tetningskonfigurasjoner og ATEX-sertifiserte versjoner er tilgjengelig

Tilbehør

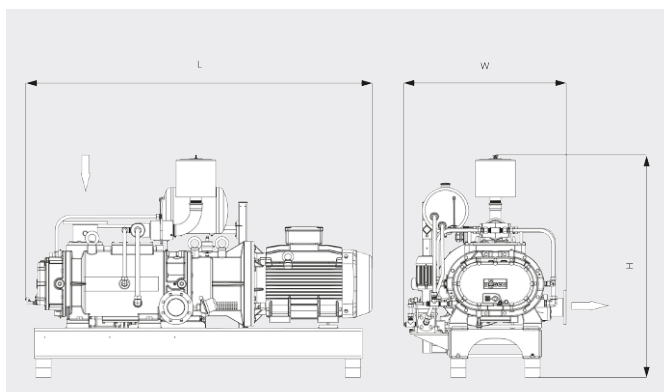
- Tetningsgassystem
- Fortynningsgassystem
- Adapter for ASME-flenser
- Eksoslyddemper
- Ulike tetningskonfigurasjoner
- ATEX-sertifiserte versjoner er tilgjengelig

COBRA NC 2500 B

Tørr skruevakuumpumpe



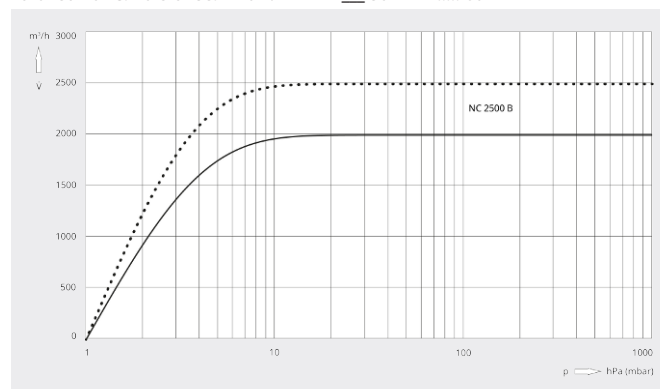
Dimensjonstegning



Pumpekapasitet

Luft ved 20 °C. Toleranse: ± 10 %

— 50 Hz 60 Hz



COBRA NC 2500 B	
Nominell pumpekapasitet	2000 / 2500 m ³ /t (50/60 Hz)
Sluttrykk	≤ 1,0 hPa (mbar) (50/60 Hz)
Nominell motoreffekt	55,0 / 63,0 kW (50/60 Hz)
Nominell motorhastighet	3000 / 3600 min ⁻¹ (50/60 Hz)
Støynivå (ISO 2151)	82 / 84 dB(A) (50/60 Hz)
Vekt ca.	2000 kg
Mål (L × W × H)	2243 x 1053 x 1437 mm
Gassinnløp / utløp	DN 150 PN 16 / DN 100 PN 16

VIL DU VITE MER?

Ta kontakt med oss!
post@busch.no eller +47 64 98 98 50



KONTAKTSKJEMA



RING NÅ